

## 2-Gang Hauptantrieb für Fahrzeuge im Maßstab 1:12 / 1:10

Das Gehäuse ist aus massiven Aluminium gefräst, alle Silberstahlwellen sind komplett kugelgelagert. Im Innern verrichtet ein robustes 2-Gang Planetengetriebe seine Arbeit. Selbst durch ein kleines Servo ist das Getriebe in fast allen Lebenslagen schaltbar. Der Abtrieb erfolgt in der Standardausführung über eine 5 mm Silberstahlwelle.



### Die wichtigsten technischen Daten:

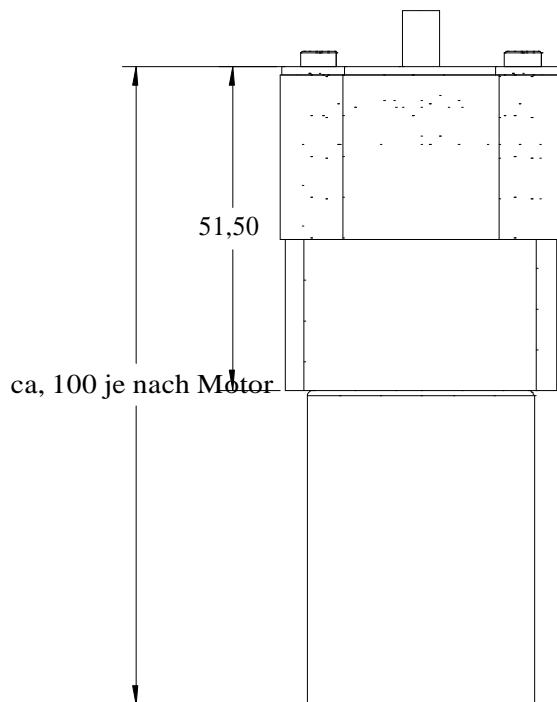
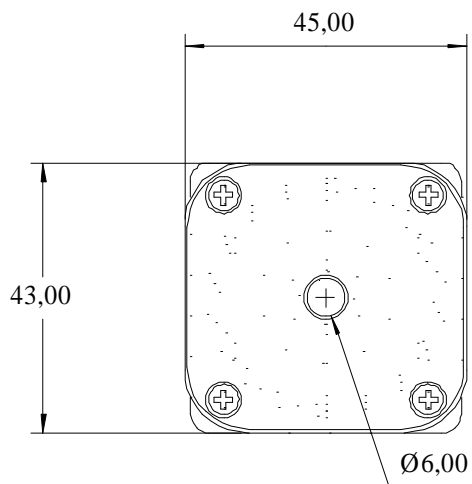
Breite:	43 mm
Länge ohne Motor ca.:	52 mm
Gesamthöhe:	45 mm
Untersetzung 1. Gang:	78 :1
Untersetzung 2. Gang:	27: 1

### Vorerst sind folgende Varianten erhältlich:

Art.Nr.:	203299	mit Antriebsmotor 7,2 Volt	<b>Einzelpreis: 105,00 €</b>
Art.Nr.:	203315	mit Antriebsmotor 12 Volt	<b>Einzelpreis: 105,00 €</b>
Art.Nr.:	203307	ohne Antriebsmotor	<b>Einzelpreis: 94,00 €</b>
das Motorritzel beiliegend, Bohrung für die Welle 3,17 mm			
2 Bohrungen 3,2 mm - Abstand 25 mm zur Befestigung			

Durch eigene Fertigung kann natürlich auch auf individuelle Kundenwünsche eingegangen werden.

Bitte senden Sie uns Ihre Anfrage zu ! Oder ein Anruf genügt.



2-Gang Hauptantrieb 203299 / 203307 / 203315

**BaMaTech**

Zubehör für Feinmechanik und Modellbau  
Veilchenweg 18  
04849 Bad Dübren  
www.bamatech.de