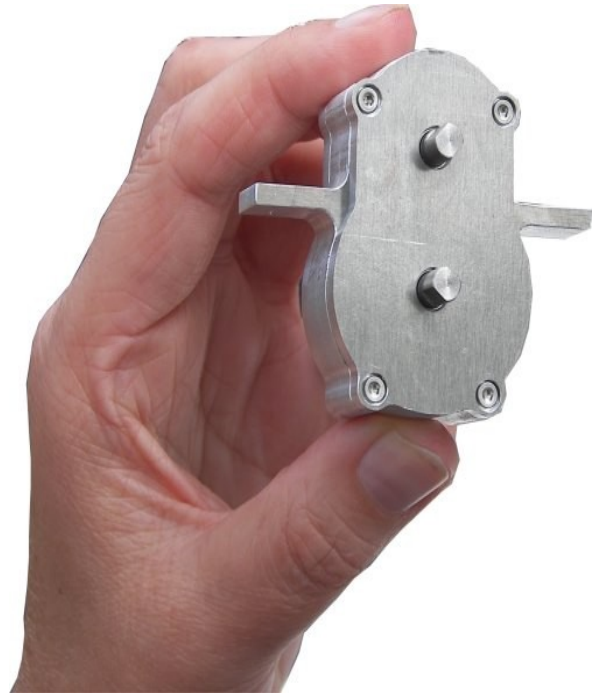


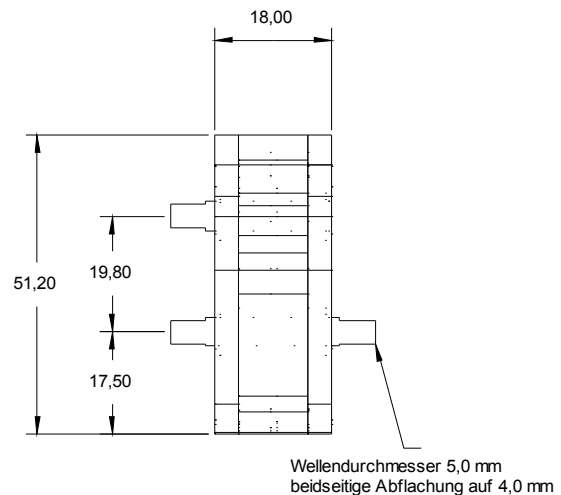
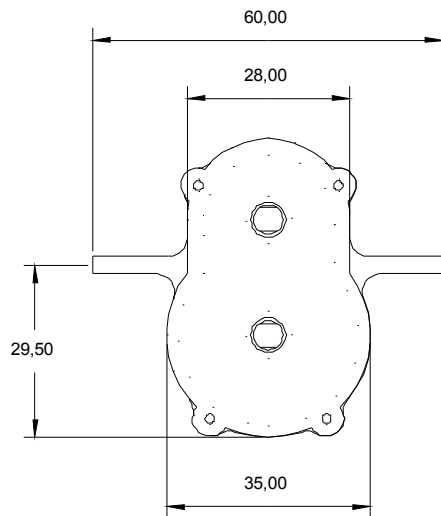
Verteilergetriebe Baureihe 2008

Ein kurzer Steckbrief

- ✓ massive Aluminiumgehäusehälften
- ✓ komplett kugellagert
- ✓ Zahnräder Stahl Modul 0,7
Zahnbreite 5 mm
- ✓ Untersetzung 1:1 / 1,33:1 / 2,5:1
- ✓ Allradantrieb auf Wunsch auch einfacher
Abgang lieferbar
- ✓ beidseitig ungebohrte 3mm
ALU Flügel zur individuellen
Anpassungen der Rahmenbefestigung
- ✓ An- und Abtriebswellen mit beidseitiger
Abflachung



Die wichtigsten Abmessungen



lieferbar in den folgenden Ausführungen (ohne Aufpreis)

- | | | |
|-------------------------|------------|---------------|
| 1.) Untersetzung 1:1 | Art.Nummer | 203422 |
| 2.) Untersetzung 1,33:1 | Art.Nummer | 203424 |
| 3.) Untersetzung 2,50:1 | Art.Nummer | 203423 |

Eigene Ideen ? Bitte anfragen, wir versuchen Ihnen eine entsprechende Lösung anzubieten.