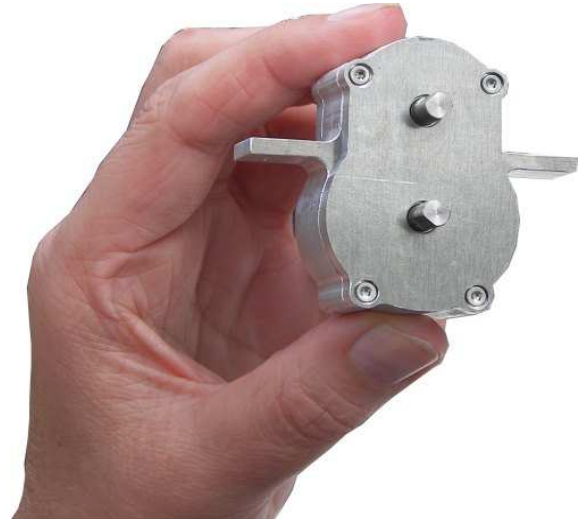


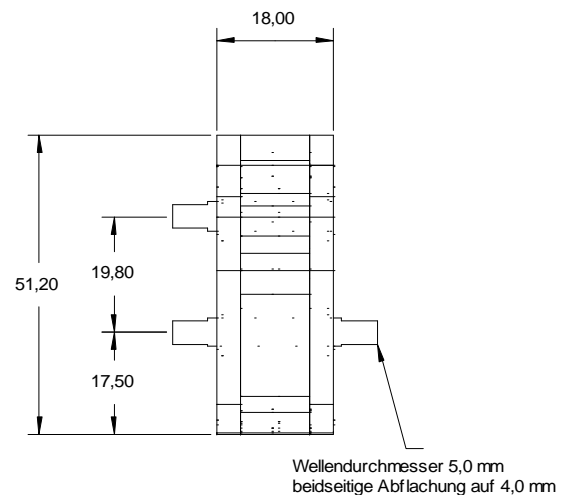
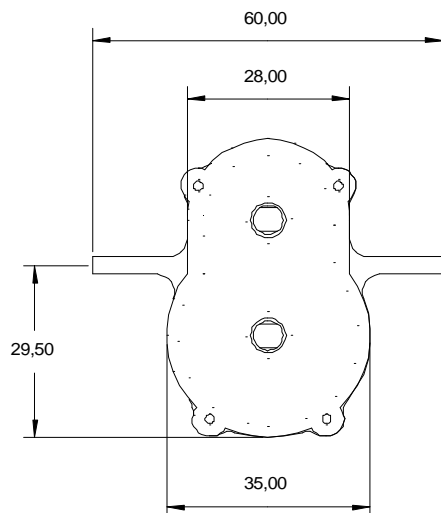
## Verteilergetriebe Baureihe 2008

Ein kurzer Steckbrief

- ✓ massive Aluminiumgehäusehälften
- ✓ komplett kugelgelagert
- ✓ Zahnräder Stahl Modul 0,7  
Zahnbreite 5 mm
- ✓ Untersetzung 1:1 / 1,33:1 / 2,5:1
- ✓ Allradantrieb auf Wunsch auch einfacher  
Abgang lieferbar
- ✓ beidseitig ungebohrte 3mm  
ALU Flügel zur individuellen  
Anpassungen der Rahmenbefestigung
- ✓ An- und Abtriebswellen mit beidseitiger  
Abflachung



Die wichtigsten Abmessungen



lieferbar in den folgenden Ausführungen (ohne Aufpreis)

1.) Untersetzung 1:1	Art.Nummer	<b>203422</b>	<b>Einzelpreis: 85,00 €</b>
2.) Untersetzung 1,33:1	Art.Nummer	<b>203424</b>	<b>Einzelpreis: 85,00 €</b>
3.) Untersetzung 2,50:1	Art.Nummer	<b>203423</b>	<b>Einzelpreis: 85,00 €</b>