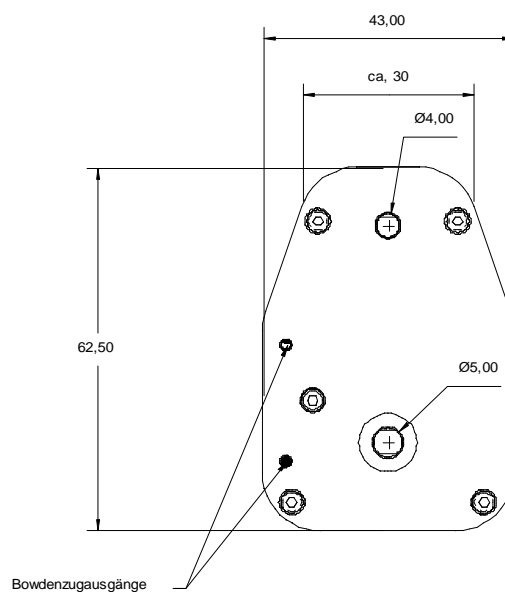
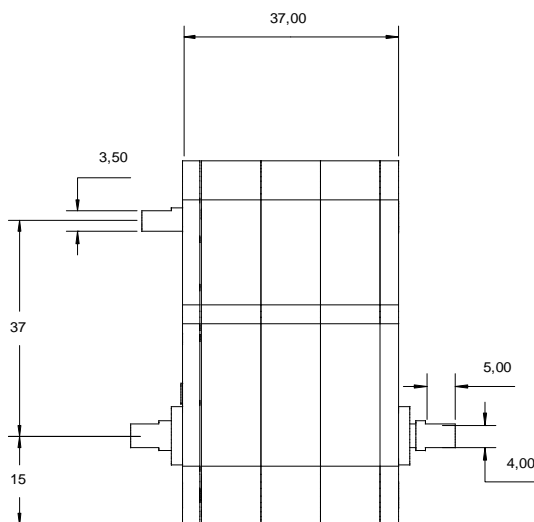


Verteilergetriebe Baureihe 2009

- ✓ hochwertiges Ausführung in Aluminium
komplett CNC bearbeitet
- ✓ komplett kugelgelagert
- ✓ Untersetzung schaltbar 4:1 / 1,5:1
- ✓ Allradantrieb auf Wunsch auch als einfacher
Abgang lieferbar (ohne Differenzial)
- ✓ Differenzialsperre – schaltbar
- ✓ alle Schaltfunktionen werden über Bowdenzüge
betätigt, somit ist ein wesentlich flexiblerer
Einbau ohne lästige Gestänge möglich.

Im Ruhezustand 1. Gang aktiv, sowie
Differenzialsperre aus.



lieferbare Ausführungen:

- 1.) 2-Gang, schaltbare Differenzialsperre
- 2.) 2-Gang, starrer Durchtrieb (ohne Diff)

Art.Nummer 203625
Art.Nummer 203716

Einzelpreis: 185,00 €
Einzelpreis: 165,00 €